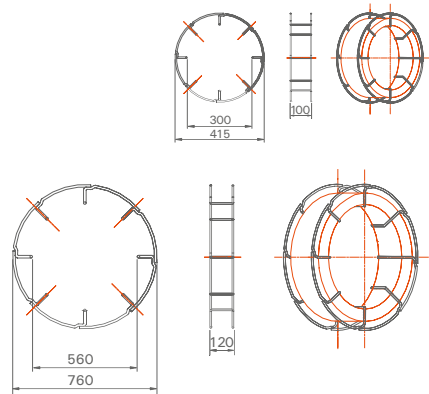




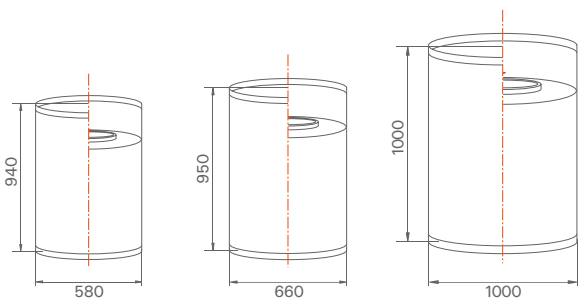
PITTARC



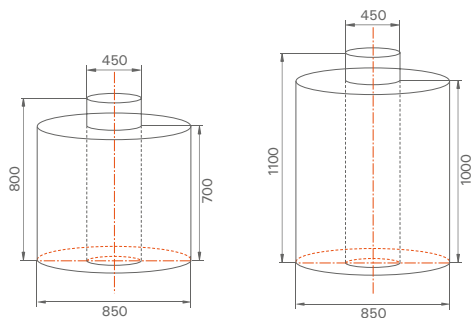
SAW
Confezioni
Packaging



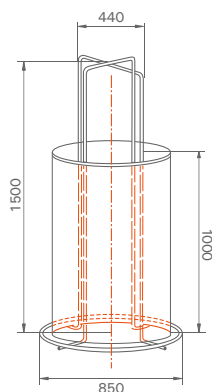
Bobina / Spool				
Cod.	Diametro interno <i>Inner diameter</i>	Diametro esterno <i>Outer diameter</i>	Larghezza <i>Width</i>	Peso netto <i>Net weight</i>
LB	300 mm	415 mm	100 mm	25 Kg
LC	300 mm	415 mm	100 mm	27 Kg
LN	560 mm	760 mm	120 mm	90 Kg
LM	560 mm	760 mm	120 mm	100 Kg



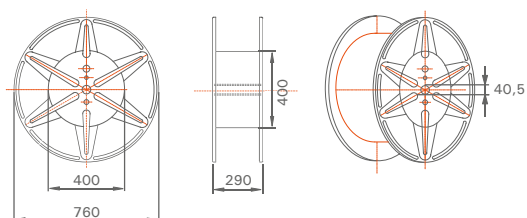
Fusto / Drum			
Cod.	Diametro <i>Diameter</i>	Altezza <i>Height</i>	Peso netto <i>Net weight</i>
TS	580 mm	940 mm	380 Kg
TI	660 mm	950 mm	550 Kg
TR	1.000 mm	1.000 mm	1.000 - 1.500 Kg



Matassone / Coil			
Cod.	Diametro <i>Diameter</i>	Altezza <i>Height</i>	Peso netto <i>Net weight</i>
HN	850 mm	1.000 mm	1.000 Kg
HP	850 mm	700 mm	700 mm



Bicocca / Stem frame			
Cod.	Diametro <i>Diameter</i>	Altezza <i>Height</i>	Peso netto <i>Net weight</i>
GF	750 ÷ 850 mm	1500 mm	1000 Kg



Bobina metallica / Metal bobbin				
Cod.	Diametro interno <i>Inner diameter</i>	Diametro esterno <i>Outer diameter</i>	Larghezza <i>Width</i>	Peso netto <i>Net weight</i>
NH	400 mm	760 mm	290 mm	300 ÷ 400 Kg