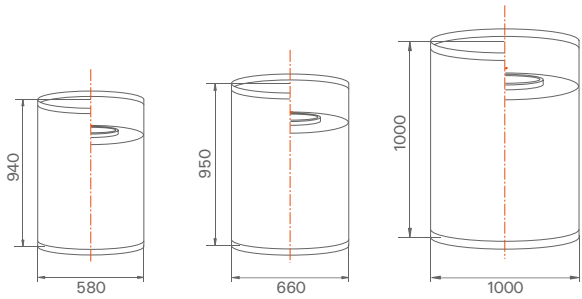




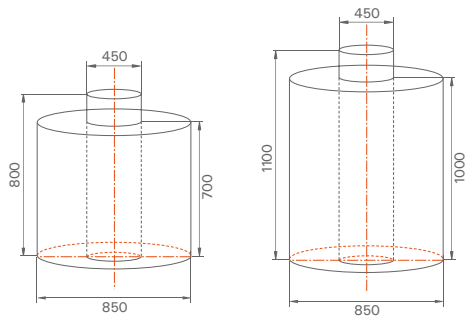
PITTARC



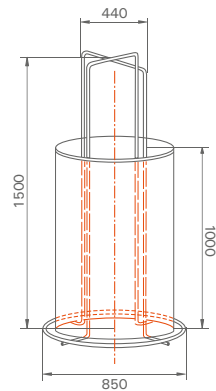
Confezioni fili ramati
Packaging copper-coated wires



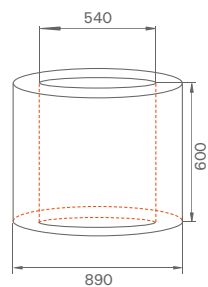
Fusto / Drum			
Cod.	Diametro Diameter	Altezza Height	Peso netto Net weight
TS	580 mm	940 mm	380 Kg
TI	660 mm	950 mm	550 Kg
TR	1.000 mm	1.000 mm	1.000 Kg



Matassone / Coil			
Cod.	Diametro Diameter	Altezza Height	Peso netto Net weight
HN	850 mm	1.000 mm	1.000 Kg
HP	850 mm	700 mm	700 mm



Bicocca / Stem frame			
Cod.	Diametro Diameter	Altezza Height	Peso netto Net weight
GF	750 ÷ 850 mm	1500 mm	1000 Kg



Bobina / Spooled coils				
Cod.	Diametro interno Inner diameter	Diametro esterno Outer diameter	Altezza Height	Peso netto Net weight
FN	540 mm	890 mm	600 mm	1.000 Kg